

N21159

FIT KIT

C

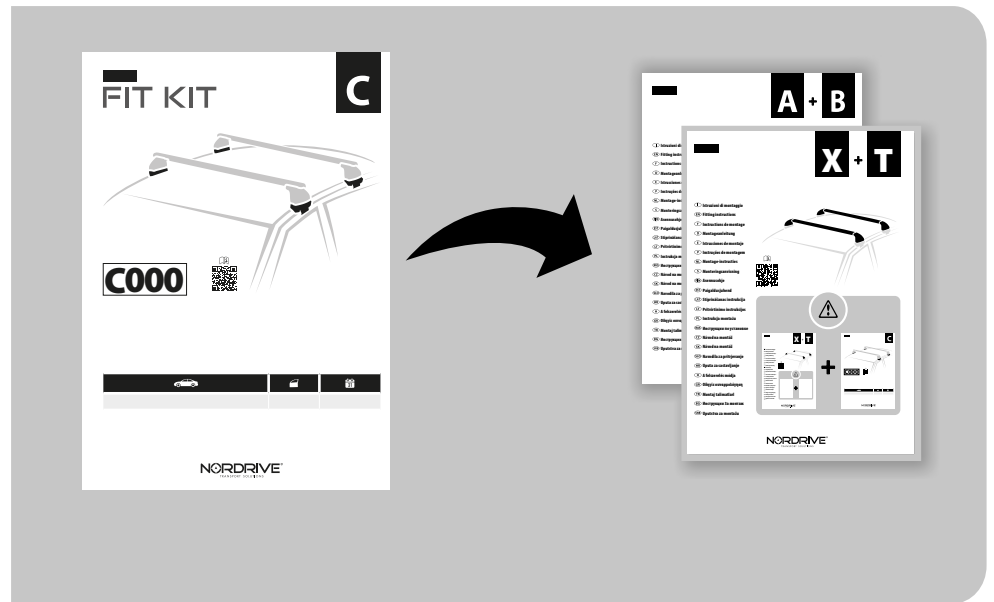


C159

91CA0116 r09



COMPATIBILE PER - COMPATIBLE FOR - COMPATIBLE POUR COMPATIBLE PARA - KOMPATIBEL FÜR			
FIAT Panda (no profilo)		5	02/12 → 05/24
FIAT Panda van (no profilo)		5	01/13 →
FIAT Pandina (no profilo)		5	06/24 →



- I** Iniziare dal manuale **A+B / X+T** prima di proseguire con queste istruzioni **C**.
- EN** Before following these instructions **C**, please start firstly the manual **A+B / X+T**.
- F** Avant de suivre ces instructions **C**, veuillez commencer par le manuel **A+B / X+T**.
- D** Lesen Sie zuerst die Anleitung von **A+B / X+T** bevor Sie die folgende Anweisung weiterlesen **C**.
- E** Inicie desde el manual de **A+B / X+T** antes de continuar con estas instrucciones **C**.
- P** Antes de seguir estas instruções **C**, leia o manual **A+B / X+T**.
- NL** Voordat u deze instructies **C** volgt, dient u eerst de handleiding **A+B / X+T** te starten.
- S** Innan ni följer dessa instruktioner **C**, vänligen läs manualen **A+B / X+T**.
- FIN** Aloita **A+B / X+T** oppaasta, ennen kuin jatkat näiden ohjeiden noudattamista **C**.
- EST** Enne nende juhiste **C** järgimist alustage kõigepealt **A+B / X+T** kasutusjuhendit.
- LAT** Pirms izpildāt šos norādījumus **C**, lūdzu, vispirms sāciet **A+B / X+T** rokasgrāmatu.
- LT** Prieš pradėtant sekti šias instrukcijas **C**, prašome perskaityti vadovą **A+B / X+T**.

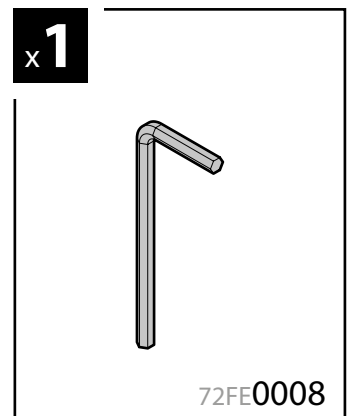
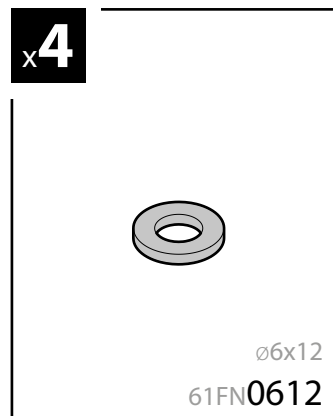
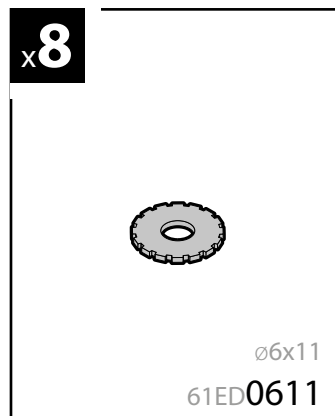
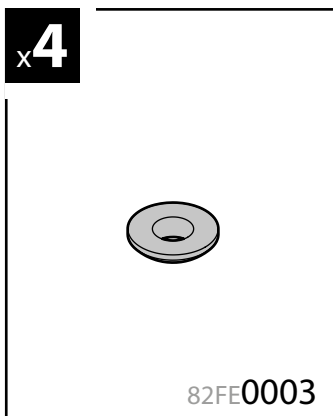
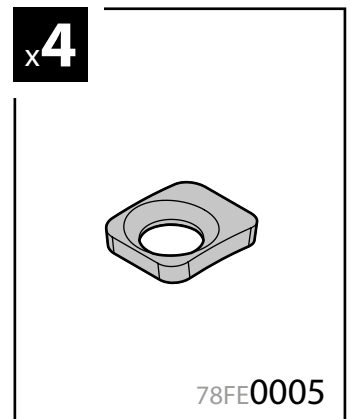
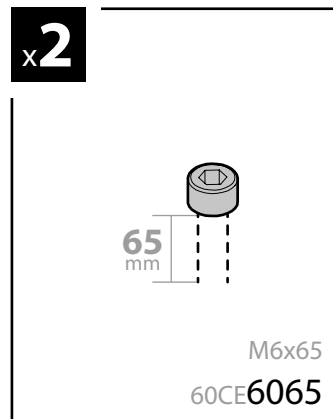
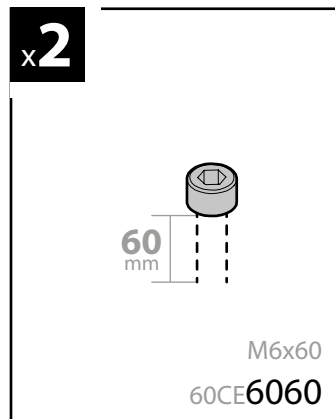
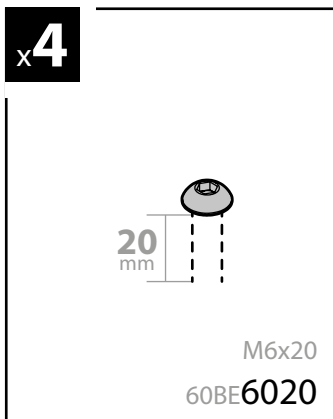
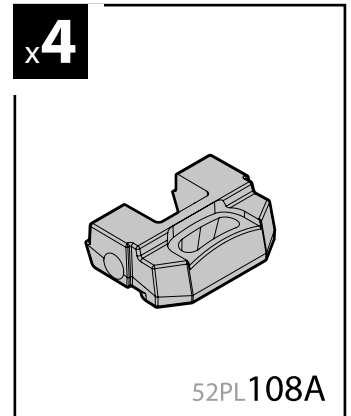
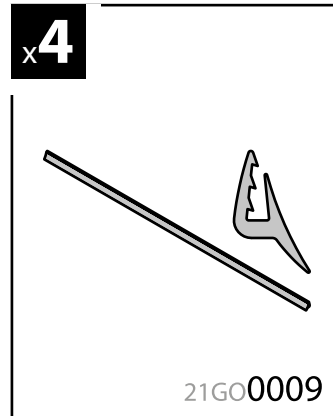
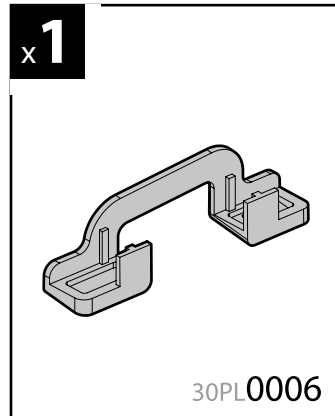
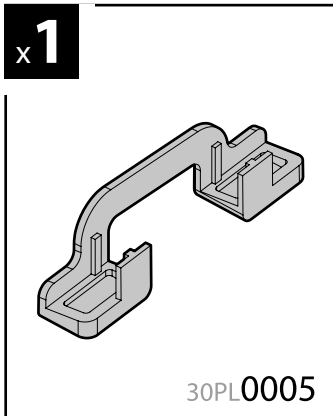
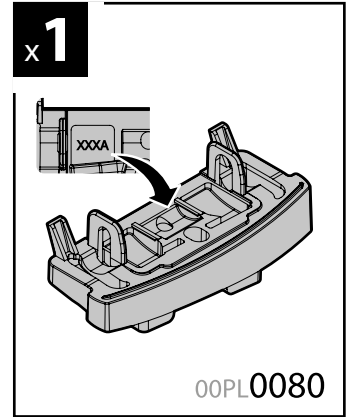
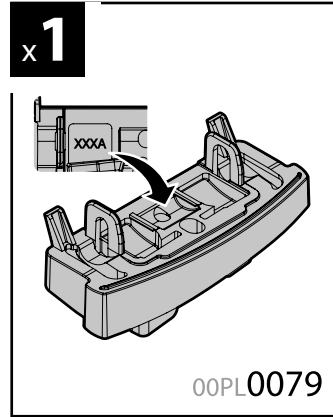
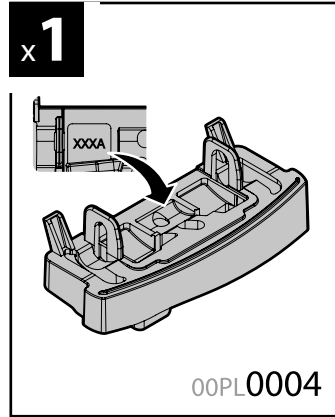
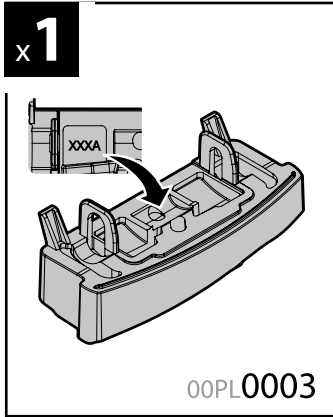
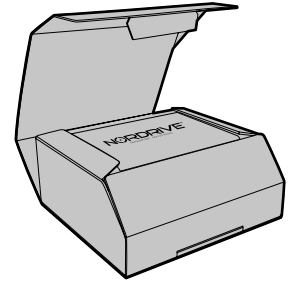
- PL** Przed wykonaniem tych instrukcji **C** należy najpierw zapoznać się z instrukcją **A+B / X+T**.
- RUS** Прежде чем приступить к выполнению этих инструкций **C**, начните с руководства **A+B / X+T**.
- CZ** Než budete pokračovat v těchto pokynech **C**, začněte od manuálu **A+B / X+T**.
- SK** Predtým ako budete postupovať podľa návodu, prosím prečítajte návod **A+B / X+T**.
- SLO** Pred vykonanim týchto pokynov **C** najskôr spustite priručku **A+B / X+T**.
- HR** Prije upotrebe ovih uputa **C**, prvo pokrenite priručnik **A+B / X+T**.
- H** Mielőtt követné ezt az utasítást **C**, olvassa el az **A+B / X+T** használati útmutatóját.
- GR** Διαβάστε τις οδηγίες του **A+B / X+T** προτού ακολουθήσετε αυτές τις οδηγίες **C**.
- TR** Bu talimatları uygulamadan önce **C**, lütfen öncelikle **A+B / X+T** kılavuzunu başlatın.
- BG** Преди да следвате тези инструкции **C**, прочетете ръководството на **A+B / X+T**.
- SRB** Pre nego što sledite ova uputstva **C**, molimo vas pročitajte priručnik **A+B / X+T**.

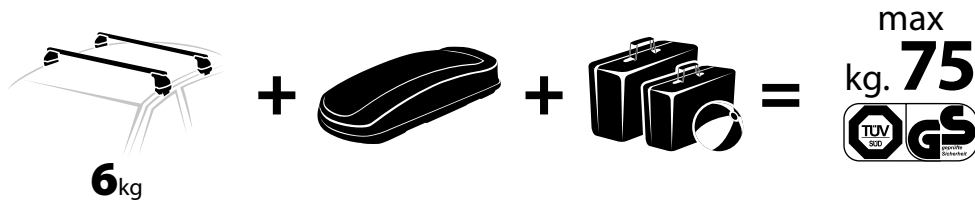


C

C159 FIT KIT

Contenuto • Content • Contenu • Inhalt • Contenido





max kg. ??



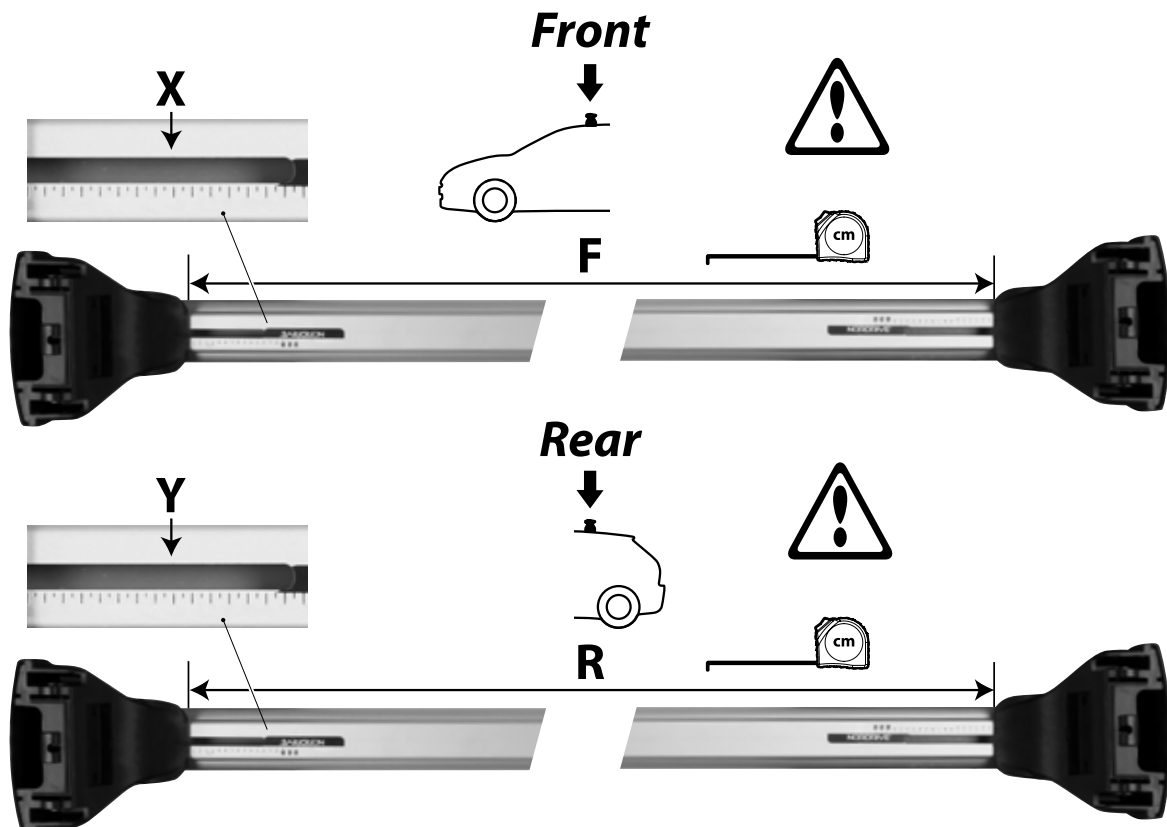
Montaggio • Fitting instructions • Montage • Montageanleitung • Montaje

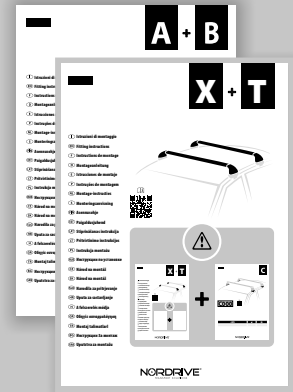
COMPATIBILE PER - COMPATIBLE FOR - COMPATIBLE POUR - COMPATIBLE PARA - KOMPATIBEL FÜR

3.1

SETTINGS

			EVOS ST <small>STANDARD</small> ORIGINE <small>RF ROOF</small>		EVOS LP <small>LOW PROFILE</small>	
			Front	Rear	Front	Rear
FIAT Panda (no profilo)	5	02/12 → 05/24	X 13,5 F 74,5cm	Y 10 R 71cm	X 21,5 F 82,5cm	Y 18 R 79cm
FIAT Panda van (no profilo)	5	01/13 →	X 13,5 F 74,5cm	Y 10 R 71cm	X 21,5 F 82,5cm	Y 18 R 79cm
FIAT Pandina	5	06/24 →	X 13,5 F 74,5cm	Y 10 R 71cm	X 21,5 F 82,5cm	Y 18 R 79cm



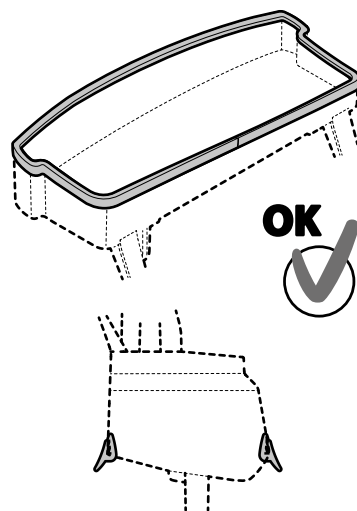
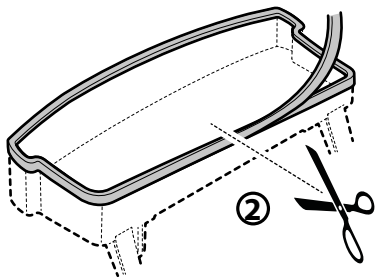
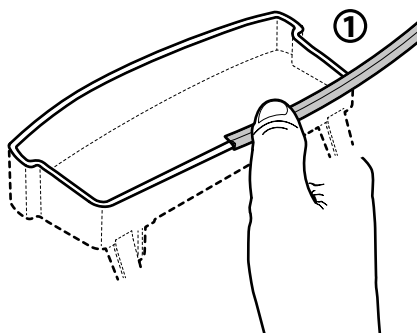


- I** Passare al manuale **A+B / X+T** e seguire le istruzioni come indicato ad intestazione pagina.
- EN** Switch to manual **A+B / X+T** and then follow the instructions as indicated above.
- F** Passez au manuel **A+B / X+T** et suivez les instructions comme indiqué ci-dessus.
- D** Das Handbuch **A+B / X+T** konsultieren und die Anleitungen wie angegeben auf Kopfzeile der Seite folgen.
- E** Vaya al manual de **A+B / X+T** y siga las instrucciones que se indican en el encabezado de la página.
- P** Passe para o manual **A+B / X+T** e siga as instruções indicadas acima.
- NL** Schakel over op manuele **A+B / X+T** en volg dan de instructies zoals hierboven aangegeven.
- S** Byt till manual **A+B / X+T** och följ där instruktionerna enligt ovan.
- FIN** Vaihda manuaaliseen **A+B / X+T** -sarjaan ja noudata sitten yllä olevia ohjeita.
- EST** Avage **A+B / X+T** juhend ja järgige ülal toodud juhiseid.
- LAT** Pārslēdzieties uz manuālo **A+B / X+T** un pēc tam izpildiet norādījumus, kā norādīts iepriekš.
- LT** Pereikite į vadovą **A+B / X+T** ir tuomet sekite instrukcijas, kaip nurodyta aukščiau.

- PL** Przełącz na ręczny **A+B / X+T**, a następnie postępuj zgodnie z instrukcjami, jak wskazano powyżej.
- RUS** Перейдите к руководству по **A+B / X+T** и следуйте инструкциям, указанным в заголовке страницы.
- CZ** Přejděte do příručky **A+B / X+T** a postupujte podle pokynů uvedených v záhlaví stránky.
- SK** Prejdite na návod **A+B / X+T** a postupujte podľa pokynov uvedených vyššie.
- SLO** Zamenjajte na navodila **A+B /** in potem jim sledite kot je navedeno zgoraj.
- HR** Prebacite se na priručnik **A+B / X+T** i zatim slijedite gore navedene upute.
- H** Váltson át az **A+B / X+T** használati útmutatójára és kövesse a fenti utasításokat.
- GR** Μεταβείτε στο φυλλάδιο του **A+B / X+T** και κατόπιν ακολουθήστε τις οδηγίες που φαίνονται παραπάνω.
- TR** Manuel **A+B / X+T** 'ye geçin ve ardından yukarıda belirtilen talimatları izleyin.
- BG** Преминете към ръководството **A+B / X+T** и след това следвайте инструкциите по-горе.
- SRB** Pređite na priručnik **A+B / X+T** и след това a zatim sledite gore navedena uputstva.

6.1

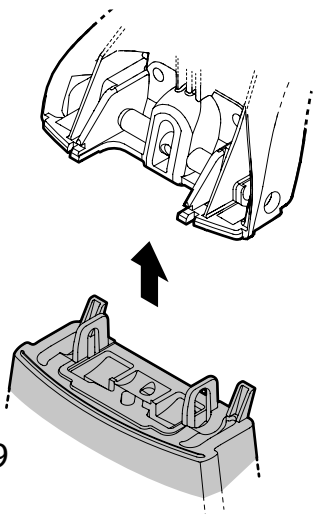
21GO0009



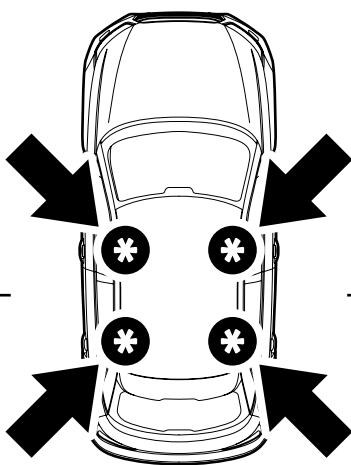
x4

6.2

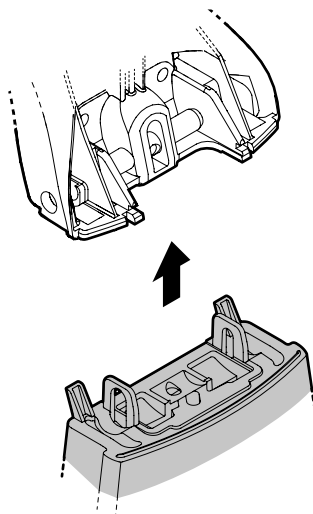
00PL0079



Front

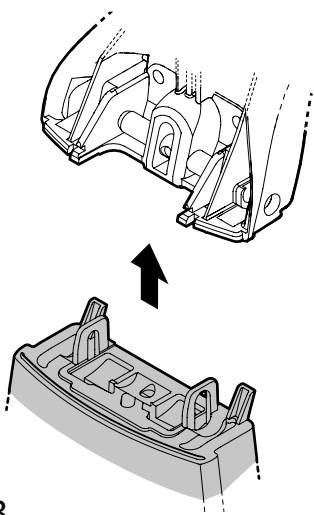


00PL0080

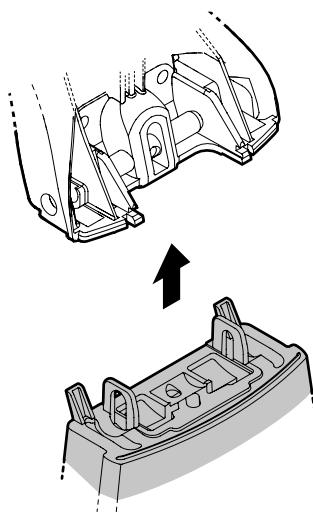


Rear

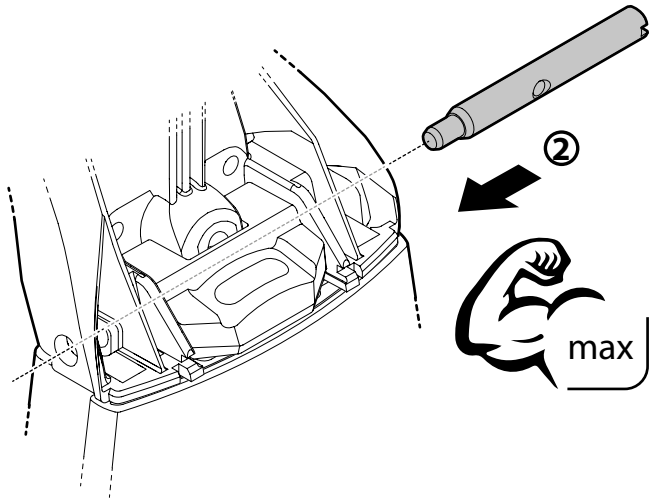
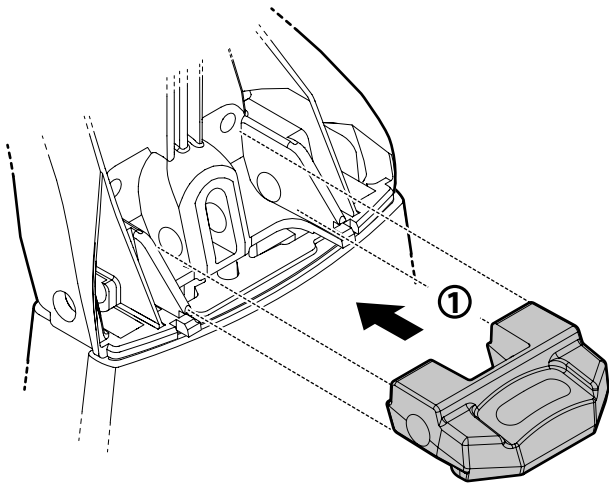
00PL0003



00PL0004



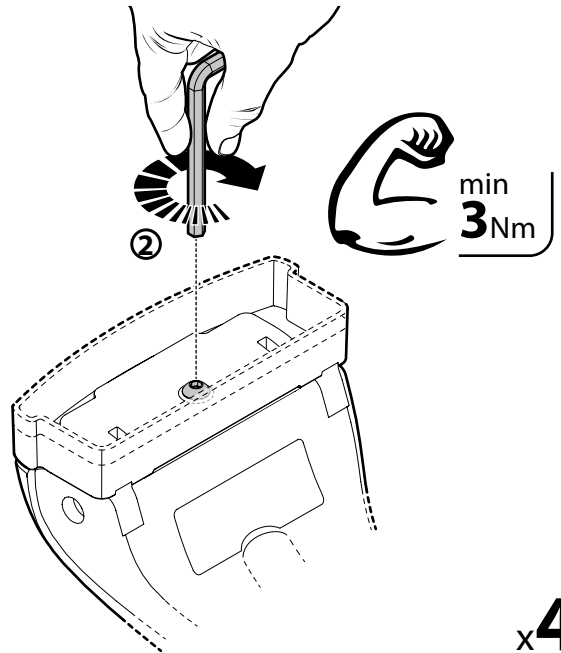
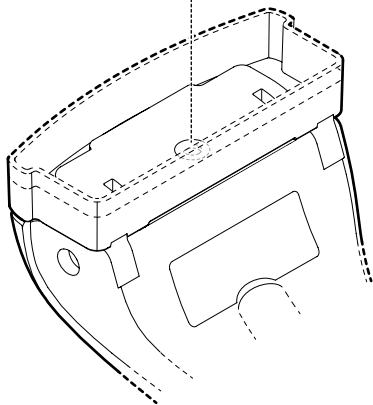
6.3



x4

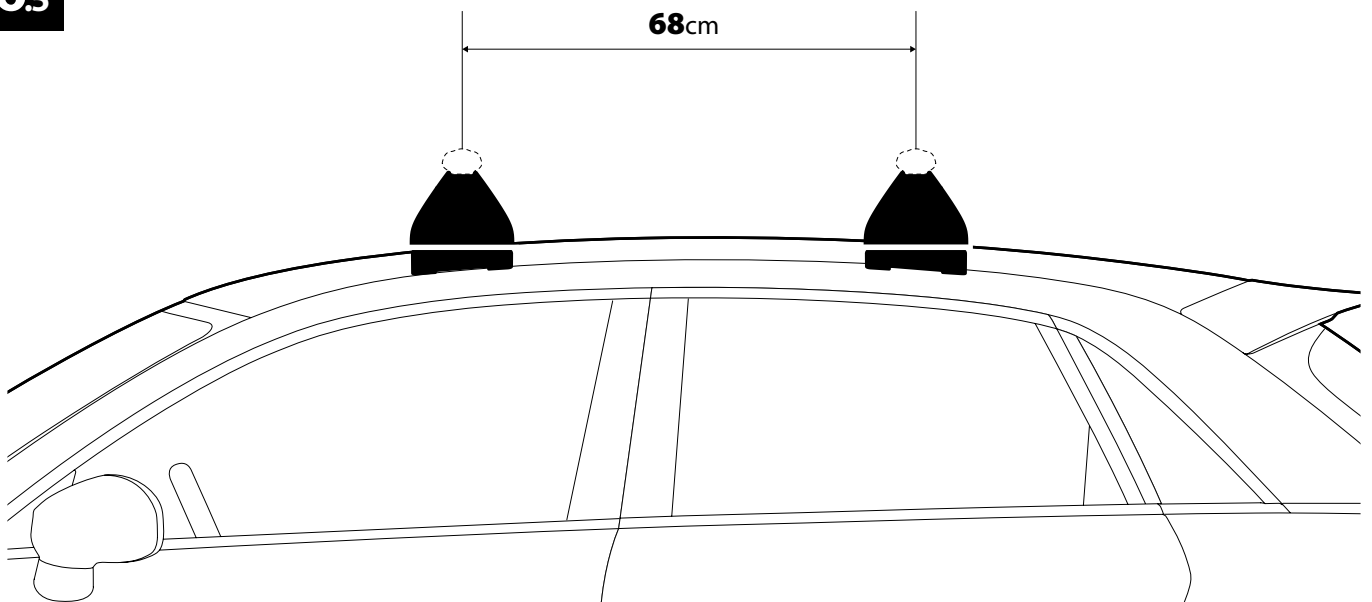
6.4

- ①
- 60BE6020
M6x20
- 61ED0611
- 61FN0612

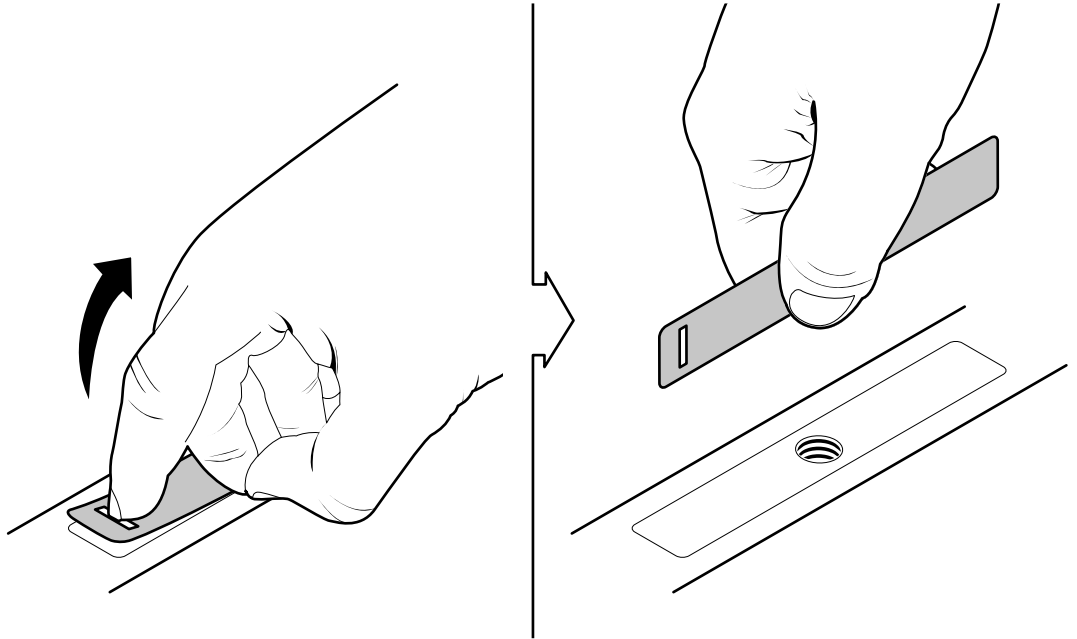
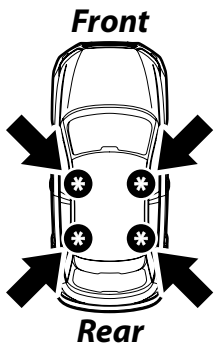


x4

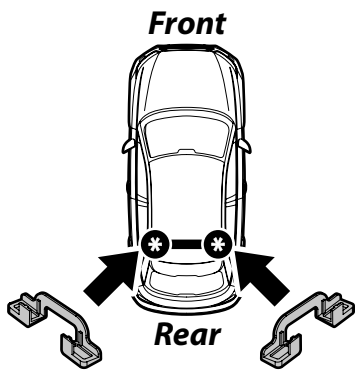
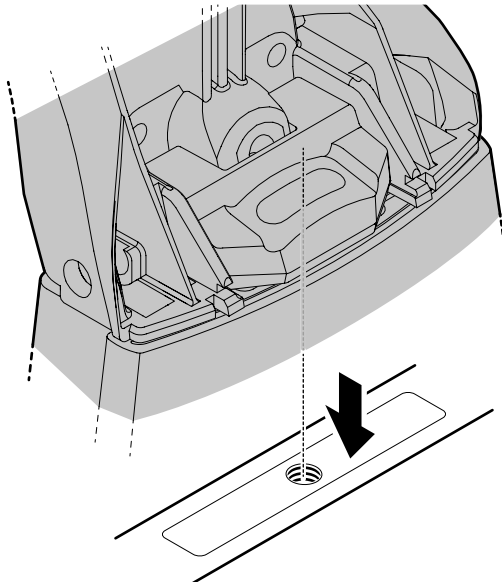
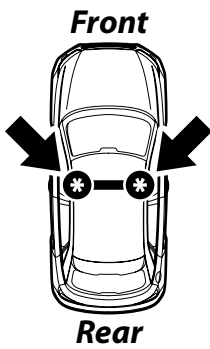
6.5



6.5

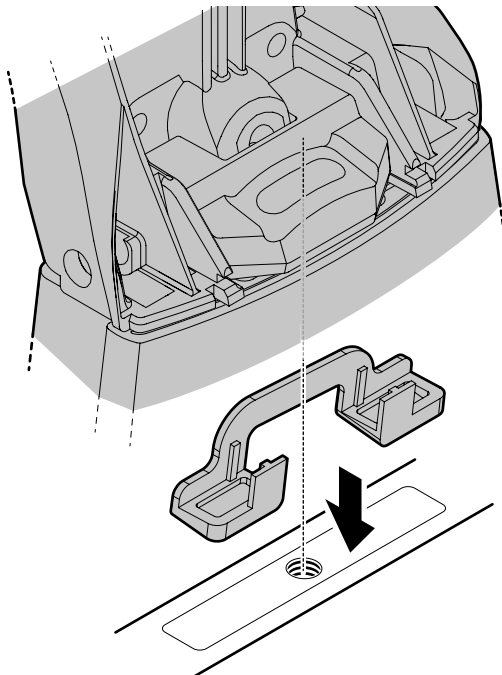


6.6



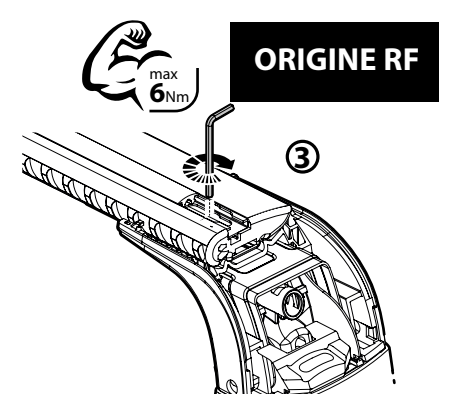
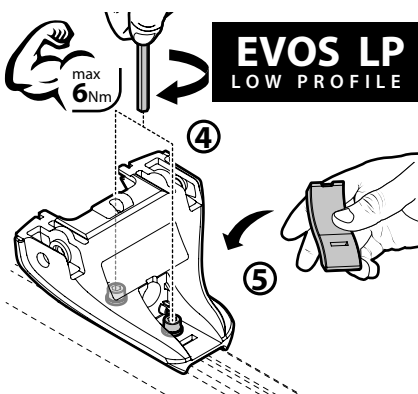
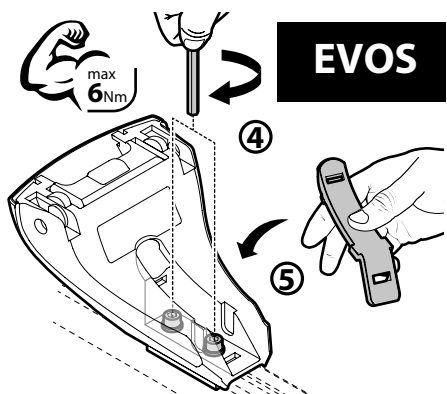
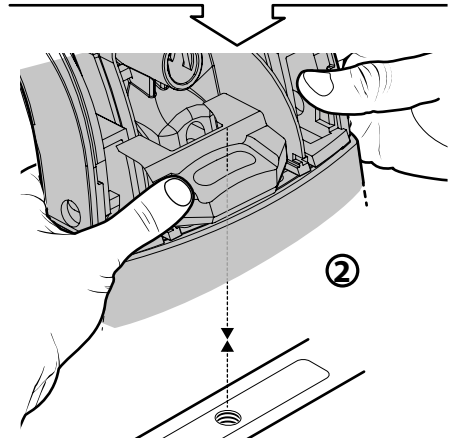
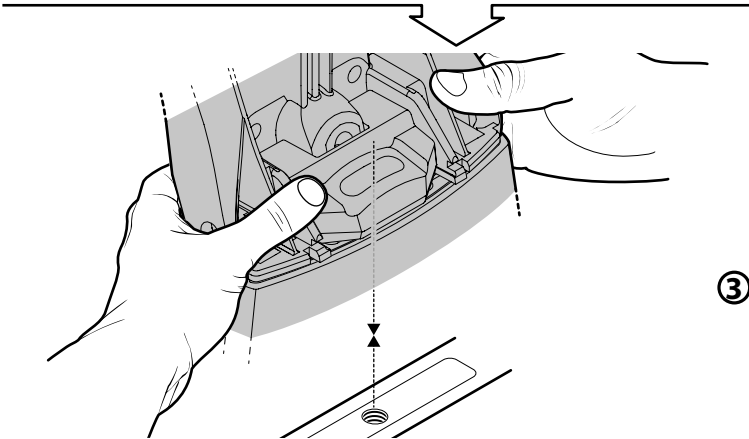
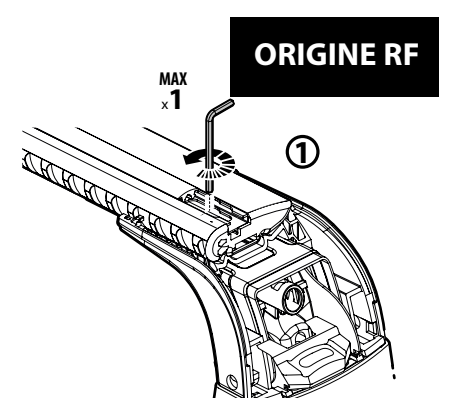
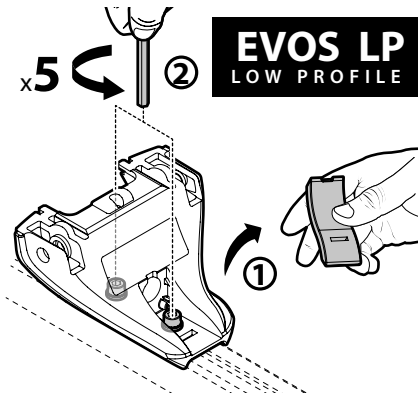
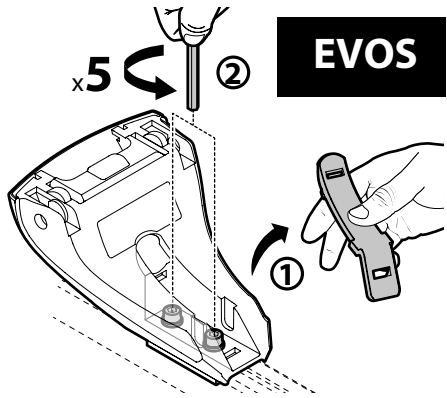
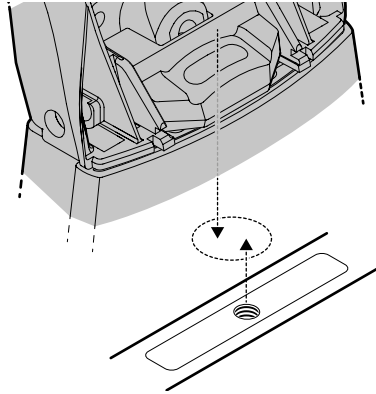
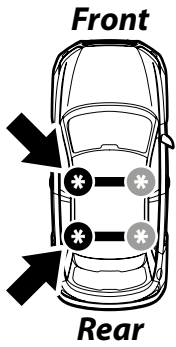
30PL0005

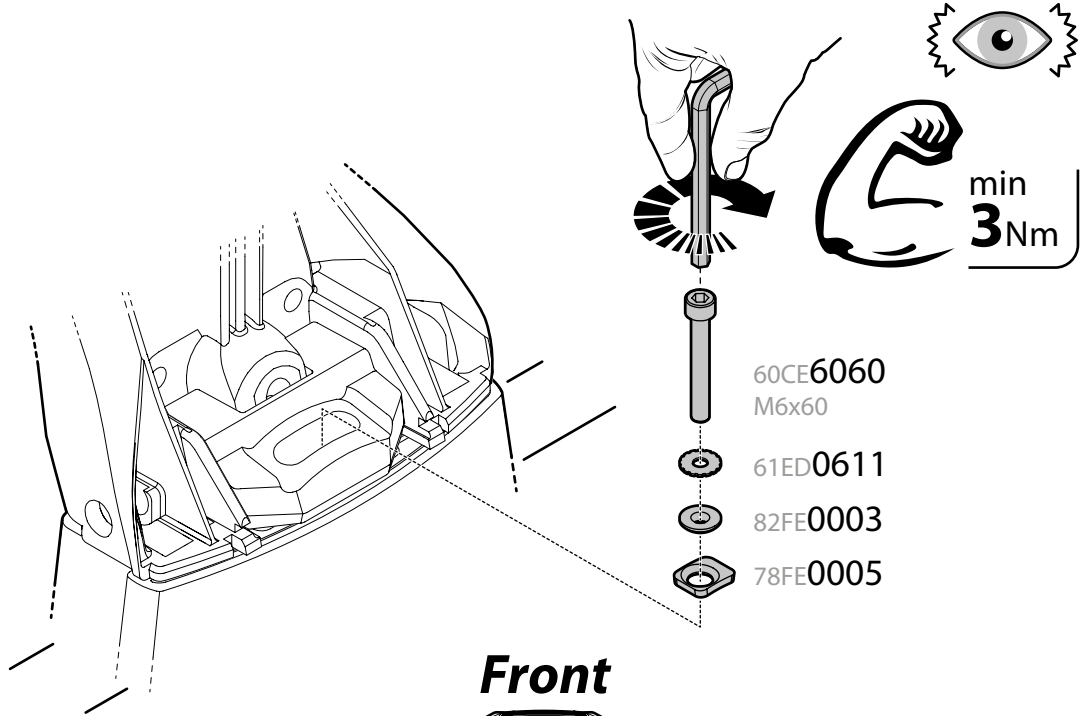
30PL0006



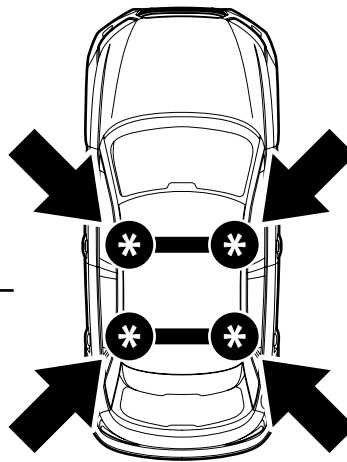


Attenzione • Warning • Attention • Hinweise • Advertencia

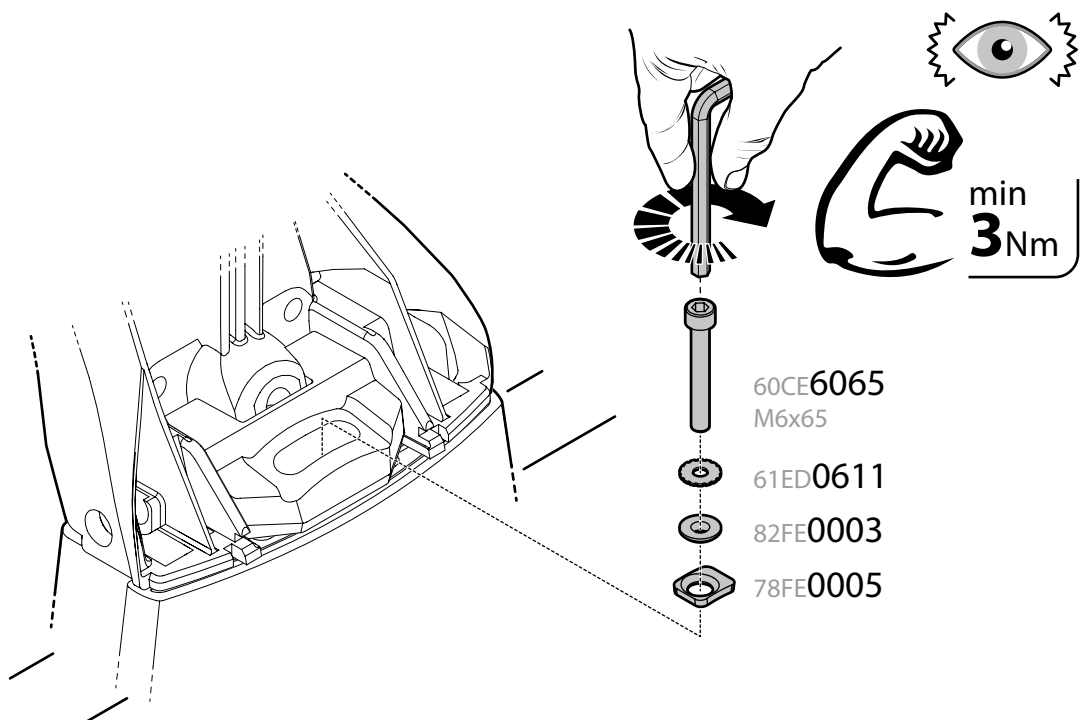


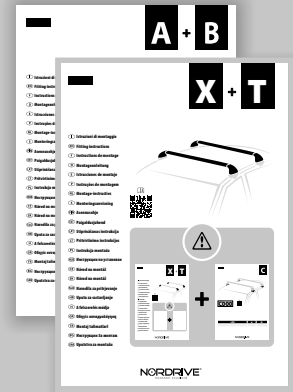
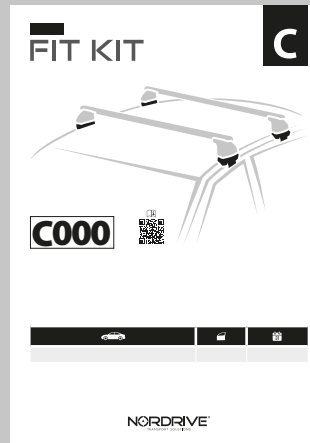


Front



Rear





- I** Passare al manuale **A+B / X+T** e seguire le istruzioni come indicato ad intestazione pagina.
- EN** Switch to manual **A+B / X+T** and then follow the instructions as indicated above.
- F** Passez au manuel **A+B / X+T** et suivez les instructions comme indiqué ci-dessus.
- D** Das Handbuch **A+B / X+T** konsultieren und die Anleitungen wie angegeben auf Kopfzeile der Seite folgen.
- E** Vaya al manual de **A+B / X+T** y siga las instrucciones que se indican en el encabezado de la página.
- P** Passe para o manual **A+B / X+T** e siga as instruções indicadas acima.
- NL** Schakel over op manuele **A+B / X+T** en volg dan de instructies zoals hierboven aangegeven.
- S** Byt till manual **A+B / X+T** och följ där instruktionerna enligt ovan.
- FIN** Vaihda manuaaliseen **A+B / X+T** -sarjaan ja noudata sitten yllä olevia ohjeita.
- EST** Avage **A+B / X+T** juhend ja järgige ülal toodud juhiseid.
- LAT** Pārslēdzieties uz manuālo **A+B / X+T** un pēc tam izpildiet norādījumus, kā norādīts iepriekš.
- LT** Pereikite į vadovą **A+B / X+T** ir tuomet sekite instrukcijas, kaip nurodyta aukščiau.

- PL** Przełącz na ręczny **A+B / X+T**, a następnie postępuj zgodnie z instrukcjami, jak wskazano powyżej.
- RUS** Перейдите к руководству по **A+B / X+T** и следуйте инструкциям, указанным в заголовке страницы.
- CZ** Přejděte do příručky **A+B / X+T** a postupujte podle pokynů uvedených v záhlaví stránky.
- SK** Prejdite na návod **A+B / X+T** a postupujte podľa pokynov uvedených vyššie.
- SLO** Zamenjajte na navodila **A+B / X+T** / in potem jim sledite kot je navedeno zgoraj.
- HR** Prebacite se na priručnik **A+B / X+T** i zatim slijedite gore navedene upute.
- H** Váltson át az **A+B / X+T** használati útmutatójára és kövesse a fenti utasításokat.
- GR** Μεταβείτε στο φυλλάδιο του **A+B / X+T** και κατόπιν ακολουθήστε τις οδηγίες που φαίνονται παραπάνω.
- TR** Manuel **A+B / X+T** 'ye geçin ve ardından yukarıda belirtilen talimatları izleyin.
- BG** Преминете към ръководството **A+B / X+T** и след това следвайте инструкциите по-горе.
- SRB** Pređite na priručnik **A+B / X+T** и след това a zatim sledite gore navedena uputstva.

- ① Lotto di produzione da comunicare per eventuali ricambi
- ② Production lot number to be communicated for any spare parts
- ③ Lot de production à communiquer pour toute pièce de rechange
- ④ Produktionscharge für eventuelle Ersatzteile
- ⑤ Lote de producción a comunicar por cualquier repuesto

Lot.

NORDRIVE[®]
TRANSPORT SOLUTIONS

**NORDRIVE[®] is a registered trademark of
LAMPA S.p.A.**

Via G. Rossa 53/55, 46019 Viadana (MN) ITALY

Tel. +39 0375 820700

UNI EN ISO 9001 / ISO 14001 / ISO 45001

Certified Company

service@lampa.it

www.nordrive.it www.lampa.it